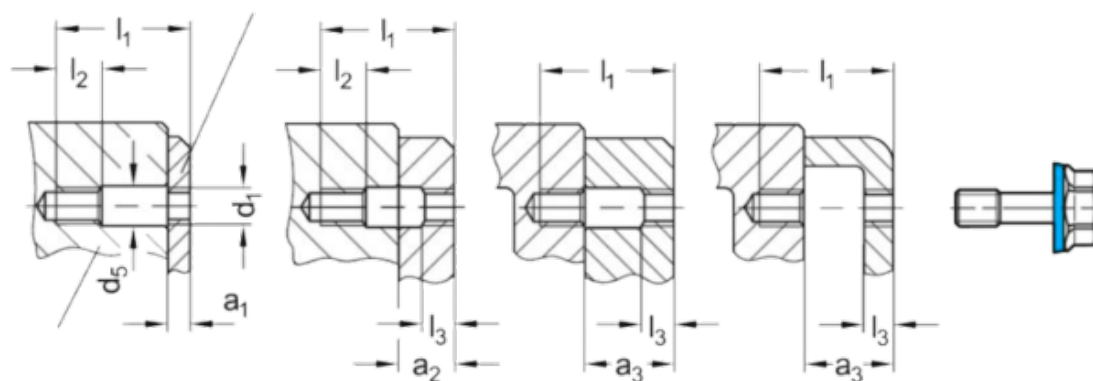
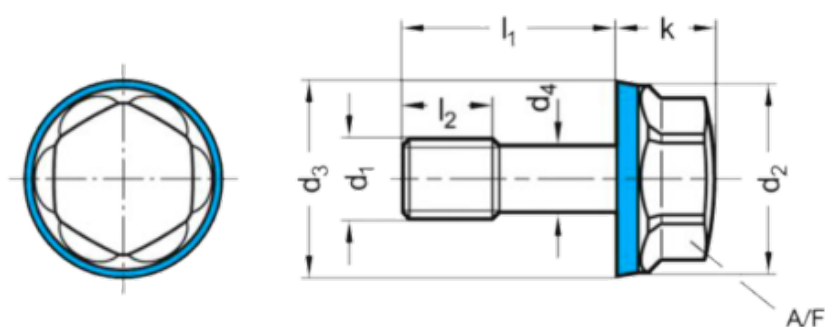


Varenummer: 201581M1050MTH1
 Beskrivelse: E+G Bolt GN 1582-M10-50-MT-H-1
 Hygiejnisk design

Mål



| | | | |
|---------|---------|------|------|
| a1 | = 14-24 | l1 | = 50 |
| a2 | = 24-28 | l2 | = 12 |
| a3 | = 28-38 | l3 | = 5 |
| AF | = 16 | Vægt | = 39 |
| d3 | = 19.8 | | |
| d4 -0,2 | = - | | |
| d5 | = 10.5 | | |
| k | = 9.5 | | |